

ОПРОСНЫЙ ЛИСТ на производство насосной станции

Общая информация

Организация		
Контактные лица	по общим вопросам	по техническим вопросам
	Телефон	
	Эл. почта	
	Объект, расположение	
Назначение	<input type="checkbox"/> для орошения	<input type="checkbox"/> для водоснабжения
	<input type="checkbox"/> для пожаротушения	<input type="checkbox"/> для разработки полезных ископаемых, осушения
	иное назначение	
Температура окружающей среды	min	Количество, (шт)
	max	
Комментарии		

Характеристики перекачиваемой жидкости

Описание жидкости	<input type="checkbox"/> чистая вода	<input type="checkbox"/> вода с включениями	<input type="checkbox"/> хим. активная жидкость
	химический состав	плотность (кг/л)	
	рабочая температура, t_p ($^{\circ}\text{C}$)	вязкость (кинематическая) при t_p (с ст ($\text{мм}^2/\text{с}$))	
	водородный показатель (рН)	содержание солей (мг/л)	
	содержание механических примесей или взвеси (г/л)	удельный вес механических примесей (кг/л)	
	размеры частиц (абразивных/неабразивных) (мм)	объемная концентрация (%)	

Эксплуатационные параметры	в рабочей точке	минимальные	максимальные
	Производительность, ($\text{м}^3/\text{ч}$)		
Напор, (м)			

Способ запуска/останова

Ручной

Автоматический

специальный алгоритм

датчик давления в сети

датчика уровня в водоеме

АСУТП верхнего уровня

Комментарии

Исполнение и комплектация

Исполнение, мобильность

навес на двигатель

навес на установку

капот на двигатель

капот на установку

шумозащитный кожух

контейнер (сэндвич)

контейнер (на базе морского)

стационарная

прицеп без документов

прицеп с птс

лыжи-полозья (низкорамные)

сани-лыжи (клиренс от 500 мм)

понтон

Всасывающая магистраль

резиноканевый гост5398

усиленный резиновые армированные

эластичные пвх рукава

стальной трубопровод

Напорная магистраль

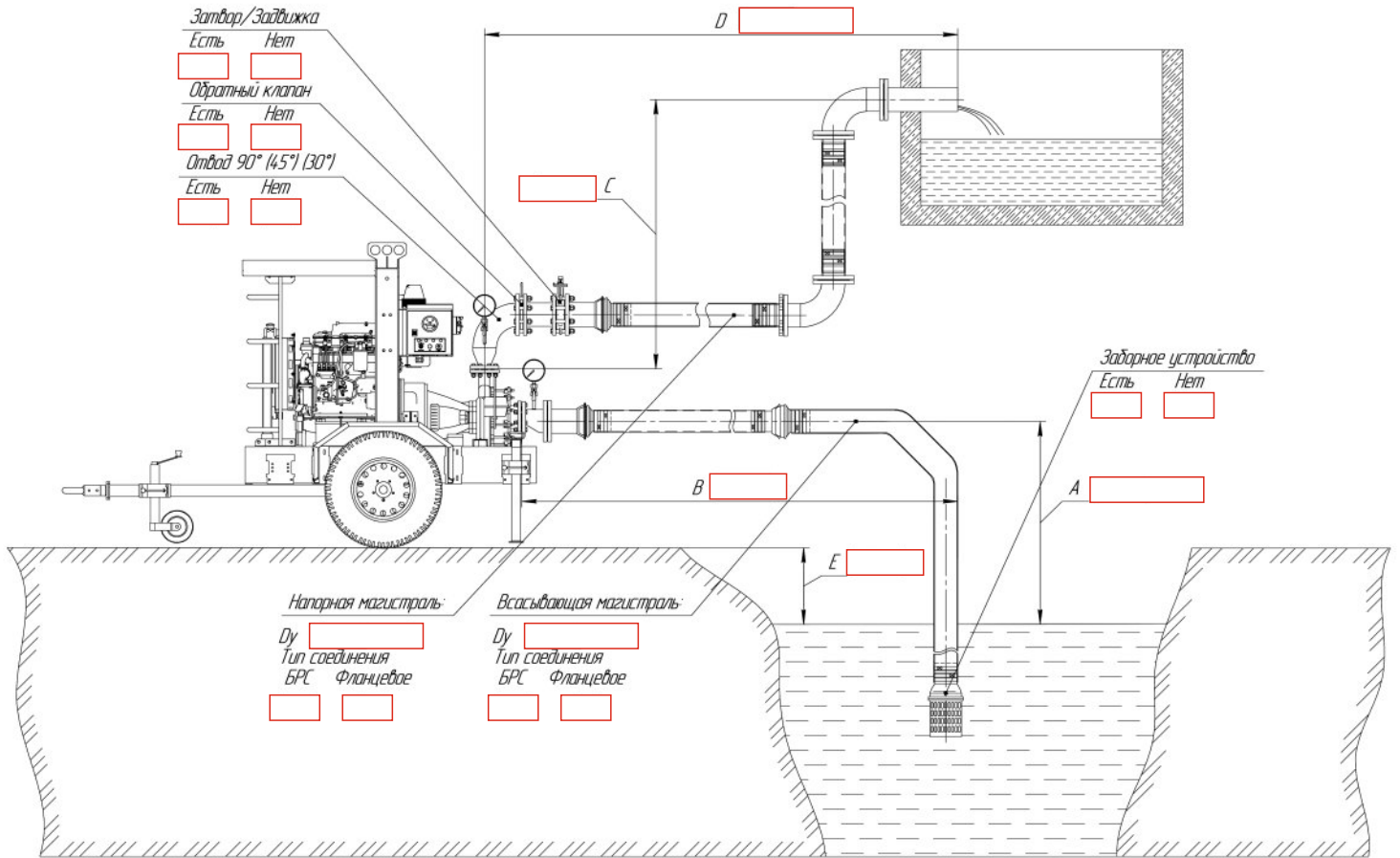
резиноканевый гост5398

резиновые с тканевым армированием

плоскостворачиваемые полиуретановые

стальной трубопровод

Комментарии



Комментарии
